



## Общая информация:

Внешние термодатчики используются для измерения наружной температуры.

## Технические характеристики:

Тип:	NTC 65
Тип чувствительного элемента:	103At-2 [10кОм при 25°C]
Материал корпуса:	Поликарбонат
Диапазон измерений:	-30...+80 °C
Масса:	0,08 кг
Класс защиты:	IP65
Точность измерения:	+/- 0,5 °C
Габариты (ШxВxГ):	160x235x105 мм

## Устройство и принцип работы:

В корпусе из металла и термостойкой пластмассы находится термосопротивление (терморезистор) с отрицательным коэффициентом сопротивления.

При увеличении температуры терморезистор уменьшает свое сопротивление в десятки раз.

Измененное сопротивление регистрируется вторичным прибором, в измерительную схему которого включен термопреобразователь сопротивления.

## Правила монтажа и эксплуатации:

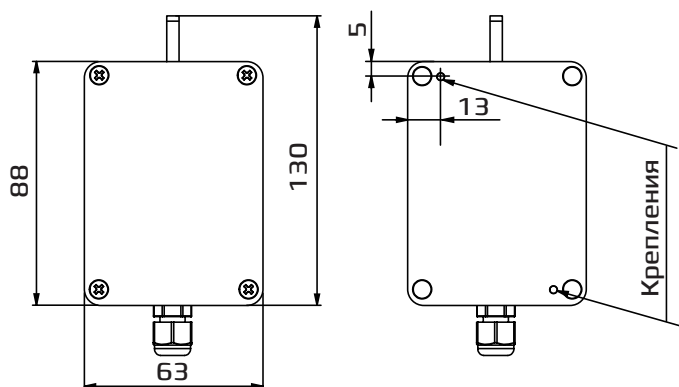
Монтаж прибора осуществляется на наружную стену здания предпочтительно с северной стороны. Или же на внутреннюю стену при монтаже в помещениях с повышенной влажностью. Монтаж осуществляется при помощи дюбелей в специально предназначенные отверстия в корпусе прибора.

Монтаж термопреобразователя следует выполнять в обесточенном состоянии. Подключение должно осуществляться исключительно к безопасно малому напряжению. Повреждения приборов полученные вследствие несоблюдения перечисленных выше требований не подлежат устранению по гарантии.

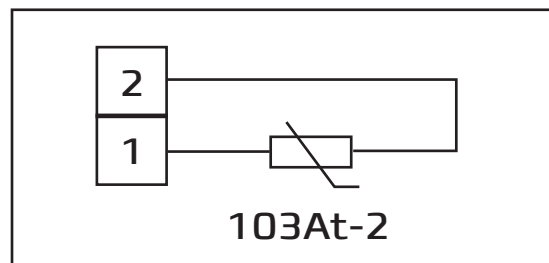
В целях предотвращения повреждений и неисправностей предпочтительно применение экранированных кабелей. Необходимо избегать параллельной прокладки с токоведущими кабелями. Соблюдайте предписания техники электрической безопасности.

**ВНИМАНИЕ!** Измерительный ток вследствие саморазогрева оказывает влияние на точность измерений термопреобразователя сопротивления и поэтому не должен превышать 0,1...0,3 мА.

## Габаритные и присоединительные размеры:



## Схема подключения:



**ВНИМАНИЕ!** Изготовитель оставляет за собой право вносить изменения в конструкцию прибора, не ухудшающие его параметры, без отражения этих изменений в паспорте.

**ВНИМАНИЕ!** Установка приборов должна производиться только квалифицированным персоналом.