



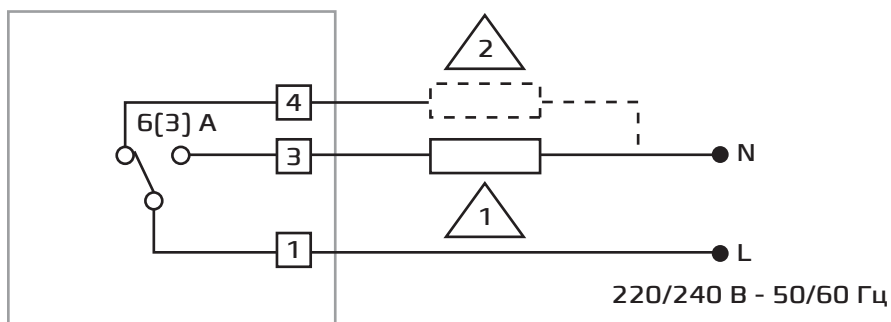
Комнатный механический термостат предназначен для контроля температуры в помещении, управляя приводом клапана подачи теплоносителя или двигателем вентилятора.

- Вариативность подключения управляемого устройства.
- Простота и надёжность конструкции.
- Доступность.
- Режим работы: нагрев/охлаждение.

Технические характеристики:

Рабочее напряжение:	230 В/50 Гц
Диапазон регулировки температур:	+10...+30 °C
Погрешность:	+/-1 °C
Класс защиты:	IP20
Рабочая температура:	+5...+50 °C
Рабочий ток:	6(3) А
Способ монтажа:	Настенный
Габариты [ШxВxГ]:	84x84x38 мм

Схема подключения:



Монтаж:

